

Navodila za sestavljanje korak za korakom.

Mizica za prekrivanje radiatorja.

VIDEO:
Oglejte si tutorial!



Pomislili smo na vse, zato da vam ni treba. Preprosto sledite navodilom korak za korakom in vaša nova mizica za prekrivanje radiatorja je pripravljena. Ti zmoreš to!

Material.

Orodje.

Dodatni materiali.

Varnost.

Navodila za sestavljanje.

Material.

Uporabite lepljene plošče iz borovega lesa ali plošče iz vlaken srednje gostote.

Lahko pa uporabite tudi masivni ali lamelirani les, primeren za izdelavo pohištva.

Vaš kontrolni seznam



Noge za mizico: 2× obdelana tramova, 872/65 mm, debelina 65 mm

Ravna površina za mizico in profilna letev za steno: 1× ravna lesena plošča, 1500/400 mm, debelina 28 mm



Tako lahko razrežete ravno ploščo za mizico: 1450/300 mm



Tako lahko razrežete profilno letev za steno: 1374/50 mm

Konstrukcija mizice: 1× ravna lesena plošča, 1400/200 mm, debelina 18 mm



Tako lahko razrežete deske: 1290/90 mm, 2× 222/90 mm

Orodje.

Kako lahko izdelamo mizico za prekrivanje radiatorja samo iz nekaj desk in profilnih letev?
S tem zmogljivim orodjem Parkside:



Brizgalna pištola Airless



Namizna krožna žaga



Akumulatorsko večnamensko orodje 4 v 1



Večnamenska žaga za poševne reze



Namizni vrtalnik



Akumulatorski udarni vrtalnik



Ekscentrični brusilnik



Sesalnik za tekočine



Večnamenski detektor



Dodatni materiali.

Les: pripravljen! Orodje: pripravljeno!
 Če imate na dosegu roke naslednje sestavne dele, lahko začnete:



Emulzijski lak (stena), temeljni premaz (pohišstvo), lak za radiatorje in barvni lak (pohišstvo)



Mozniki/vložki (les in stena): 8 mm



Lepilo za les



Svedri za les za vrtalnik (pohišstvo): 8 mm, 6 mm
 Sveder za steno za vrtalnik (stena): 8 mm



Papirni trak



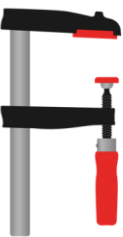
Brusni papir: granulacija 120, 180



Vijaki (pohišstvo): 6 × 110 mm
 Vijaki (stena): 5 × 70 mm



Profesionalni kotomer



Vijačna spona



Stožčasti rezkalnik za utore



Material za prekrivanje



Svinčnik



Ravnilo in marker



Vodna tehtnica



Varnost.

Pozor!

Uporaba žage, vrtalnika in brusnega papirja je vsekakor zabavna.
Vendar je bolje, da se ne poškodujete.
Zato se med delom dobro zaščitite!



Zaščita oči



Zaščita sluha



Rokavice



Varnostna obutev



Zaščitna maska proti prahu in za zaščito dihalnih poti



Pred uporabo natančno preberite navodila. Priložena so izdelkom. Vsebujejo pomembna opozorila v zvezi z varnostjo, uporabo in odstranjevanjem. Pred uporabo vsakega izdelka se seznanite z vsemi opozorili o uporabi, varnostnimi opozorili in navodili. Izdelke uporabljajte samo, kot je opisano, in za navedena področja uporabe.

Navodila za sestavljanje.

Naš nasvet:

Najprej preberite vsa navodila za delo v celoti.
Imate vse na razpolago, na dosegu roke, in ste razumeli vso vsebino? Lotimo se torej dela.
Ti zmoreš to!



1. Priprava.

Izbira barve:

Steno in radiator lahko pobarvate v enakem barvnem odtenku. Če boste enako pobarvali tudi mizico za prekrivanje radiatorja, bo to optično gledano postalo celota.

Nasvet: Pri nakupu barv bodite pozorni na to, da bodo vse barve in laki enakega barvnega odtenka.



Dimenzije:

Dimenzije lahko poljubno prilagodite, ker ta načrt izdelave omogoča modularni sistem.

V tem primeru smo izbrali ravno ploščo 145 x 30 cm z nogami, ki imajo dolžino 87 cm, kar je primerno za naš radiator.

Rez:

Narišite dimenzije ravne površine mizice in konstrukcije na leseno ploščo. Vzporedno vodilo namizne krožne žage nastavite na dimenzijo reza in potisnite ploščo na žago. To lahko storite tudi z ročno krožno žago in z njenim vzporednim vodilom.

Nato izdelajte vse tri deske za okvir mize, širok 9 cm - to je plošča pod površino mize, ki drži noge mize - in del za pritrnitev na steno, širok 5 cm: narišite črto za rez in nastavite vzporedno vodilo namizne žage.

Nasvet: Poskrbite, da boste vedno žagali ob črti na tisti strani plošče, ki jo boste potem zavrgli.

Nogi mizice sta narejeni iz obdelanih tramov, ki jih razrežete z večnamensko žago za poševne reze na željeno dolžino.



Da mizica ne bo pretežka ali preveč masivna, se morajo noge proti tlom postopoma ožiti. Za ta namen izdelajte pripomoček za žago iz ene deske in dveh profilnih letev. Profilna letev bo privita na desko tako, da bo usmerjena poševno na rob mize. Točno to je zaobljeni del, ki ga boste izžagali tudi v obdelanem tramu noge mizice (glejte skico za sestavljanje). Zdaj pravokotno na koncu profilne letve namestite dve vodili in pritrдите obdelan tram s šestkotnim vijakom za les.

Nasvet: Ne pozabite prej zvrtni lukenj!

Nastavite vzporedno vodilo namizne krožne žage tako, da rezilo žage les razreže šele po 12 cm. Zdaj enostavno potisnite desko z obdelanim tramom, pritrjenim vzdolž vzporednega vodila. Ponovite postopek na vseh osmih straneh nog mizice.

Nasvet: Da bo videz še privlačnejši, lahko z namizno krožno žago izrežete obodni utor v nogah mizice 1 cm pod konstrukcijo. To storite tako, da rezilo namizne krožne žage spustite na višino 3 mm. Nato uporabite obe vodili za vodenje nog mizice čez rezilo žage.



2. Vrtanje.

Zdaj določite luknje za lesene mozničke in vijake. Luknje morajo biti popolnoma navpične; uporabite namizni vrtalnik. Pred vrtanjem skrbno označite mesta za vrtanje: luknje na nogah morajo biti točno 14 mm od roba, da se konstrukcija dvigne za 5 mm.

Nasvet: Če imate marker, ga uporabite. Mi smo ga izdelali: dovolj je prečno odžagati majhen kos lesa, narediti luknjo za vijak z okroglo glavo s krilno matico na odprtem koncu, pritrđiti jekleno ravnilo in ga nastaviti na želeno mero.



Nastavite položaj za vrtanje, da se bo ujemal z nogami na sprednji strani ustreznih desk okvira. Zdaj izvrtajte luknje za moznike 8 mm na sprednjih stranicah, da bo nato vsaka povezana z eno nogo mizice. Luknje izvrtajte tudi v profilno letev za pritrditev na steno in v kratke deske konstrukcije, da jih lahko povežete z lesenimi mozniki.

Nato izvrtajte štiri luknje od zgoraj skozi dolgo desko konstrukcije in profilno letev za pritrditev na steno, da ju kasneje privijete na ravno ploščo mizice. Za kratke deske konstrukcije boste v ta namen potrebovali samo dve vrtanji.

Skozi profilno letev za pritrditev na steno izvrtajte še dve luknji 6 mm, skozi kateri boste mizico nato privili na steno.

Nasvet: Da bi se kapice vijakov porazgubile v les, zaoblite vse luknje v premeru kopic vijakov.



3. Površine.

Zdaj bo najboljšo, da si nadenete masko za zaščito pred prahom, ker je čas za brušenje: Da bi dobili popolno površino, najprej pobrusite vse površine in robove z granulacijo 120 in nato z granulacijo 180. To boste najbolje opravili z ekscentričnim brusilnikom, za majhne dele pa uporabite ploščo za brušenje delta akumulatorskega večnamenskega orodja 4 v 1. Da bo na vaši delovni postaji čim manj prahu od brušenja, je pomembno, da priključite sesalnik za tekočine.



4. Barva.



Opravili ste vsa pripravljalna dela in komplet za sestavljanje je končan. Zdaj je pravi čas za nanašanje laka. Da bi dobili popolno površino, uporabite brizgalno pištolo Airless. V tem primeru si obvezno nadenite primerno masko za zaščito pred hlapi in delci!

Nasvet: Najprej vse zaporedne površine za lepljenje mizice za prekrivanje radiatorja prekrijte s papirnatim trakom.



Najprej prekrijte celotno območje okoli vaše postaje za lakiranje, da jo zaščitite pred razpršeno meglo.



Nato si izdelajte enostavni okvir za lakiranje, da boste kose za obdelavo postavili tako, da jih lahko dobro dosežete z vseh strani.

Z brizgalno napravo za lakiranje se vedno lakira v več tankih slojih. Brizgalno šobo za lakiranje je treba pri pomikanju vedno usmerjati pod pravim kotom in na razdalji približno 20-25 cm od kosa, ki ga obdelujete, sicer obstaja tveganje, da se lak grdo cedi.

V prvem koraku lakiranja uporabite temeljni premaz, ki zagotavlja enakomerno lakirano površino. Še posebej pomemben je pri vlaknenih ploščah, ki so zelo vpojne.

Takoj ko se lahko lakira čez temeljni premaz, tanko in enakomerno nabrizgajte izbrani lak. Kjer površina ni dobro prekrita, jo takoj ko se posuši prekrijte z drugim tankim slojem barve.



5. Sestavljanje.



Ko je vse polakirano, odstranite lepilne trakove s polakiranih površin. Nato sestavite noge in konstrukcijo: to naredite tako, da nanesete kapljico lepila za les na en konec lesenega možnika in ga vtaknete v eno od stranskih lukenj. Nato nanesite kapljico lepila tudi na prosti konec lesenega možnika. Nanesite še sloj lepila na površine za lepljenje. Sestavite vse, pritrдите s sponami in pustite toliko časa, kot je potrebno, da lepilo učinkuje. Odvečno lepilo za les takoj očistite z vlažno krpo.



Zdaj postavite ravno ploščo mizice na spodnji okvir, tako da je poravnana s hrbtno stranjo. Ploščo pritrđite z dvema sponama in jo privijte z lesnimi vijaki, dolgimi 110 mm, od spodaj skozi konstrukcijo.



Pritrditev na steno:

Mizico postavite ob steno, jo poravnajte z vodno tehtnico in s svinčnikom skozi izvrtane luknje označite točko na steni, kjer je treba vrtati.

Iz varnostnih razlogov pred vrtnanjem z večnamenskim detektorjem preverite, da v steni ni električnih žic ali vodovodnih cevi.

Z udarnim vrtalnikom (kamnita stena) ali akumulatorskim vijačnikom (mavčne plošče) zdaj izvrtajte v steno luknje za vložke. Nato posesajte luknje s sesalnikom za tekočine ter vstavite vložke v steno.

Novo mizico namestite ob steno tako, da se vložki in izvrtane luknje v profilni letvi za pritrđitev na steno prekrivajo. Vstavite vijake in jih zategnite z vijačnikom akumulatorskega večnamenskega orodja 4 v 1.



USPELO VAM JE!

S

PARKSIDE



KONČANO. USPELO VAM JE!

Vau, vaša nova mizica za prekrivanje radiatorja je videti res dobro!
Radiatorja ne vidimo več in tudi izdelana dodatna polica je zelo praktična.

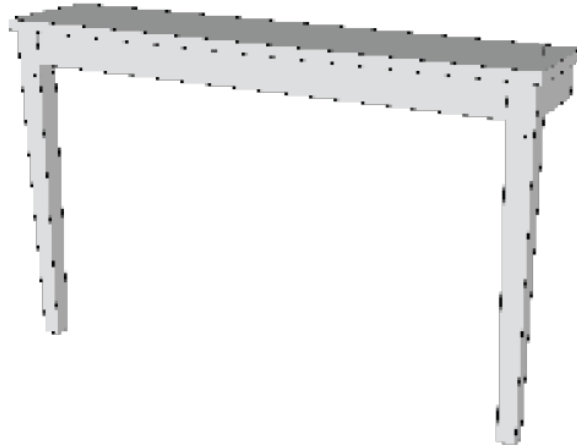
Sledite nam na družbenih omrežjih



#TIZMOREŠTO#PARKSIDE

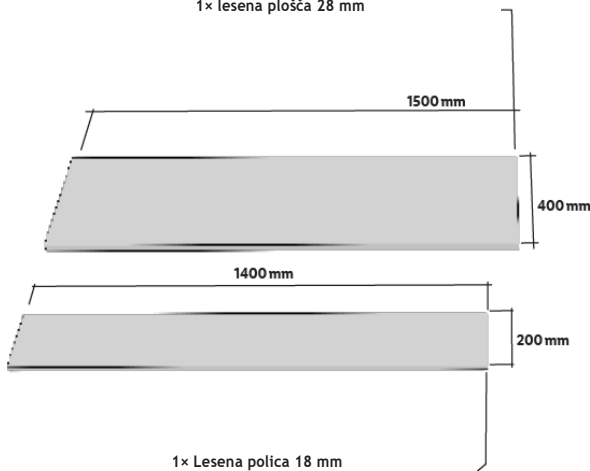


Skice za sestavljanje.

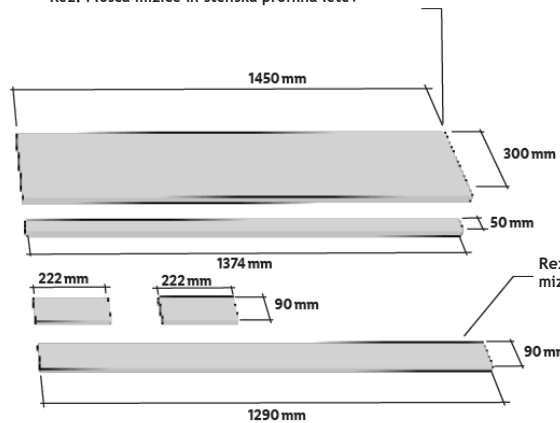


1. Priprava.

1x lesena plošča 28 mm

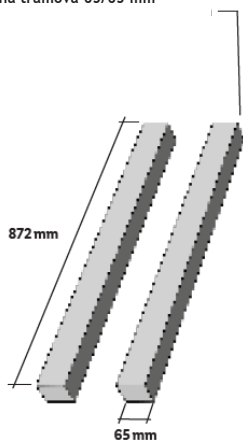


Rez: Plošča mizice in stenska profilna letev

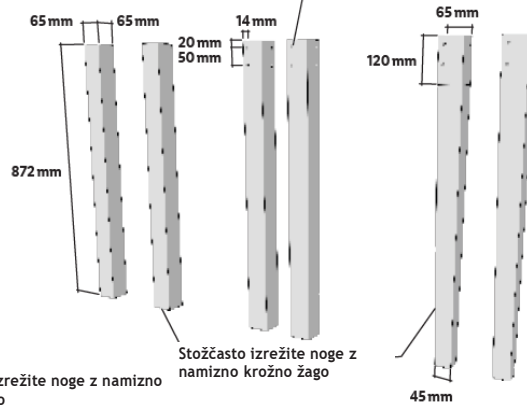


1x Lesena polica 18 mm

2x lesena tramova 65/65 mm



Z namiznim vrtalnikom izvrtajte luknje za lesene moznike debeline 8 mm



Stožčasto izrežite noge z namizno krožno žago

Stožčasto izrežite noge z namizno krožno žago

5. Sestavljanje.



- Lepljenje sestavnih delov za oblikovanje dveh sestavnih delov
- Zaoblite vse robove, pobrusite površine, očistite in pripravite za barvanje

Luknje za pritrditev na steno je treba izvrtati in zgladiti oblike v stenski profilni letvi

